

# CALDERAS MYRGGGO S.A. DE C.V.

- CAPITAL 100% MEXICANO
- UTILIZAMOS TECNOLOGÍA DE PUNTA
- PARTICIPAMOS EN EL DESARROLLO DE LA ECONOMÍA DEL PAÍS Y EN EL MERCADO INTERNACIONAL



MONTERREY: 8183 776 550  
8183 778 419  
CDMX 5555 525 322  
GUADALAJARA 3336 661 149



[www.myrggo.com.mx](http://www.myrggo.com.mx)

- 55 1063 7389
- [myrggo.ibanda@gmail.com](mailto:myrggo.ibanda@gmail.com)
- [myrggo@myrggo.com.mx](mailto:myrggo@myrggo.com.mx)
- [calderasmyrggocdmx](https://www.instagram.com/calderasmyrggocdmx)
- [calderasmyrggo](https://www.facebook.com/calderasmyrggo)

San Sebastián 905, Col. Valle de Lindavista Cd. Guadalupe, N.L.; Mexico, 67125



CALDERA MODELO

# WetBack



# CALDERAS



Diseñadas y construidas a la medida de las necesidades de su empresa

## CALDERA MODELO

# WetBack

CÁMARA POSTERIOR HÚMEDA DE RETORNO DE GASES  
Fogón Corrugado

# CALDERAS MODELO WetBack

300 HP	350 HP	400 HP	500 HP	600 HP	700 HP	800 HP	900 HP	1,000 HP	1,200 HP	1,500 HP
2,530,710.00	2,952,495.00	3,374,280.00	4,217,850.00	5,061,420.00	5,904,990.00	6,748,560.00	7,592,130.00	8,435,700.00	10,122,840.00	12,653,550.00
10,042.50	11,716.25	13,390.00	16,737.50	20,085.00	23,432.50	26,780.00	30,127.50	33,475.00	40,170.00	50,212.50
4,698.90	5,482.05	6,265.20	7,831.50	9,397.80	10,964.10	12,530.40	14,096.70	15,663.00	18,792.60	23,490.00
10,350.00	12,075.00	13,800.00	17,250.00	20,700.00	24,150.00	27,600.00	31,050.00	34,500.00	41,392.00	51,740.00
139.35	162.58	185.80	232.25	278.70	325.16	371.61	418.06	464.51	557.36	696.70
1,500	1,750	2,000	2,500	3,000	3,500	4,000	4,500	5,000	6,000	7,500

### DIMENSIONES GENERALES

2.32	2.32	2.57	2.57	2.98	2.98	2.98	3.34	3.34	3.34	3.75
6.73	7.43	7.83	8.36	7.90	9.21	9.21	8.54	9.20	11.02	10.28
4.98	5.63	5.75	6.71	5.32	6.45	6.66	6.65	7.25	8.00	8.18
5.27	5.70	5.92	6.51	5.98	6.69	7.32	6.71	7.32	8.31	7.57
2.72	2.72	2.78	2.96	3.38	3.38	3.38	3.89	3.89	3.57	4.30
2.21	2.21	2.13	2.13	2.29	2.29	2.29	2.29	2.29	2.28	2.59
3.00	3.00	3.51	4.11	3.91	4.39	4.39	4.19	4.19	4.08	5.37

### CONEXIÓN DE LA CALDERA

152.40	152.40	152.40	152.40	203.20	203.20	203.20	203.20	254.20	254.20	304.80
50.80	50.80	63.50	63.50	63.50	63.50	63.50	63.50	63.50	63.50	76.20
609.60	609.60	762.00	660.40	762.00	762.00	762.00	762.00	762.00	762.00	914.40
50.80	50.80	50.80	50.80	50.80	50.80	50.80	50.80	50.80	50.80	50.80

### CARGA ELÉCTRICA

25	30	30	40	60	60	60	60	60	75	100
15	20	20	20	20	25	25	30	30	40	40

### CUARTO DE MÁQUINAS

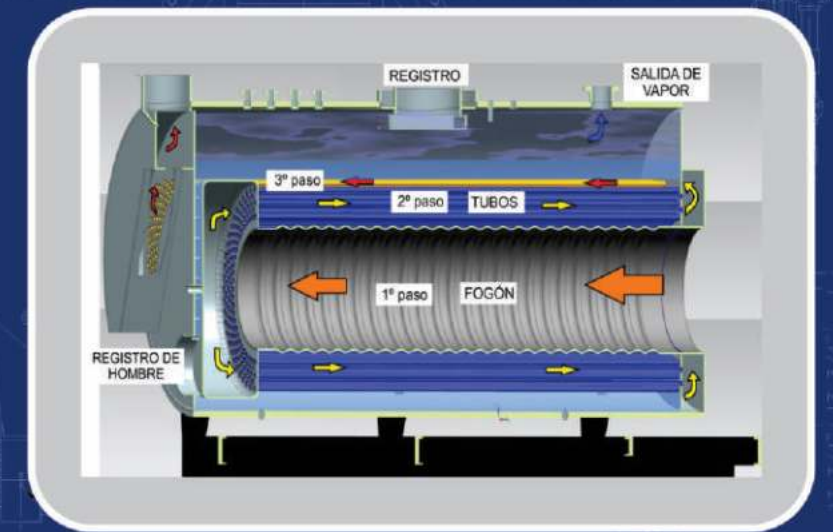
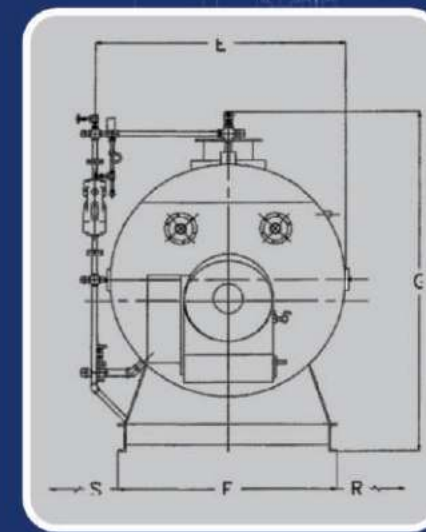
2.84/1.00	3.89/1.00	3.94/1.32	3.65/1.32	3.65/1.32	3.65/1.32	5.18/1.32	3.93/1.32	4.49/1.32	4.66/1.32	4.83/1.54
1.50/2.03	1.50/2.03	1.84/2.03	1.83/2.03	1.83/2.03	1.83/2.03	1.84/2.03	1.83/2.03	1.83/2.03	2.63/1.83	2.88/1.80

### PESOS

16,322	17,225	18,465	21,711	28,911	28,911	35,000	37,000	40,360	48,600	60,000
24,482	25,978	29,525	35,121	44,654	44,654	54,855	58,852	64,591	77,925	90,000
26,523	28,137	33,725	40,214	49,392	49,392	60,830	66,848	73,457	87,700	100,000

Nos reservamos el derecho de modificar el diseño de nuestras calderas sin previo aviso

La calidad de nuestros productos tiene el respaldo del Código ASME  Y LAS CERTIFICACIONES:  CUMPLE ADEMAS CON LA nom\_020-stps-2002





# Tecnología sustentable y amigable con el medio Ambiente



## **Diseño**

Ingeniería con la experiencia para resolver cualquier necesidad

## **Fabricación**

Infraestructura para producir equipos con capacidad de hasta 1,500 HP

## **Instalación**

Montaje, Comisionamiento y Capacitación

## **Servicio**

**24/7** los **365** días del año  
Refacciones disponibles en toda la República Mexicana



## DIMENSIONES DE LAS

CABALLOS DE CALDERA			80 HP	100 HP	125 HP	150 HP	200 HP	250 HP
POTENCIA DE SALIDA 1000X	KCAL/HR		674,856.00	843,570.00	1,054,462.50	1,265,355.00	1,687,140.00	2,108,925.00
	BTU/HR		2,678.00	3,347.50	4,184.38	5,021.25	6,695.00	8,368.75
EVAPORACIÓN DE Y A 100°C	KG/HR		1,253.00	1,566.30	1,957.88	2,349.45	3,132.60	3,915.75
	LBS/HR		2,760.00	3,450.00	4,312.50	5,175.00	6,900.00	8,625.00
	MTS2		37.16	46.45	58.06	69.98	92.90	116.13
	FTZ		400	500	625	750	1,000	1,250

### DIMENSIONES GENERALES

DIAMETRO DE LA CALDERA		A mts.	1.70	1.70	1.85	1.85	2.15	2.15
LONGITUD	TOTAL DE LA CALDERA	B mts.	4.90	5.67	5.32	6.33	6.24	7.37
	DE LA BASE	C mts.	3.58	4.34	3.93	4.83	4.70	5.72
	DEL CUERPO	D mts.	3.78	4.54	5.10	4.84	4.81	5.75
ANCHO	TOTAL DE LA CALDERA	E mts.	1.92	1.92	2.09	2.09	2.57	2.56
	DE LA BASE	F mts.	1.57	1.57	1.73	1.73	2.03	2.03
ALTURA	TOTAL DE LA CALDERA	G mts.	2.38	2.38	2.58	2.58	2.87	2.87

### CONEXIÓN DE LA CALDERA

DIAMETRO		J mm.	76.20	76.20	76.20	101.60	101.60	152.40
DIAMETRO	DE SALIDA DE VAPOR	k mm.	38.10	38.10	38.10	38.10	50.80	50.80
	ENTRADA DE AGUA	L mm.	406.40	606.40	457.20	457.20	508.00	508.00
	SALIDA DE GASES	M mm.	50.80	50.80	50.80	50.80	50.80	50.80
	PURGA DE FONDO							

### CARGA ELÉCTRICA

MOTOR		HP	5	5	7.5	7.5	15	15
MOTOR	DEL QUEMADOR	HP	5	5	7.5	7.5	15	15
	DE LA BOMBA DE AGUA	HP	5	5	5	7.5	7.5	15

### CUARTO DE MÁQUINAS

ESPACIO MINIMO		P/Q mts.	2.0/1.89	2.77/1.89	2.50/1.00	3.08/1.00	2.97/1.00	3.73/1.00
ESPACIO MINIMO	AL FRENTE/HACIA ATRÁS	R/S mts.	1.0/1.42	1.0/1.42	1.0/1.42	1.0/1.50	1.0/1.50	1.50/1.00
	LADO DERECHO/IZQUIERDO	T mts.						
	HACIA ARRIBA							

### PESOS

PESOS APROX.		Kgs.	6,374	7,600	8,700	9,640	12,500	15,420
PESOS APROX.	DE EMBARQUE	Kgs. <td>8,660</td> <td>10,490</td> <td>12,151</td> <td>13,300</td> <td>17,550</td> <td>21,016</td>	8,660	10,490	12,151	13,300	17,550	21,016
	EN OPERACIÓN	Kgs. <td>9,130</td> <td>11,059</td> <td>12,813</td> <td>14,028</td> <td>19,272</td> <td>23,758</td>	9,130	11,059	12,813	14,028	19,272	23,758
	LLENA DE AGUA							

# QUEMADORES

Pieza básica complementaria de la caldera

(Cualquier tipo y capacidad)



Equipos ecológicos y de alta eficiencia comprobada

Con emisiones muy por debajo de la NOM-085-ECOL-1994 y las certificaciones UL, FM, IRI.

## SISTEMA DE AUTO CARBURACIÓN

Con fundamento a través de sensores de Oxígeno

