



**CALDERA MODELO**  
**WetBack**



# CALDERAS



**Diseñadas y construidas a la medida de las necesidades de su empresa**

**Modelo**

## **WetBack**

**CÁMARA POSTERIOR HÚMEDA DE RETORNO DE GASES**

**Y Fogón Corrugado**



**La calidad de nuestros productos tiene el respaldo del Código ASME  y las certificaciones: , , y , y cumple además con la NOM-020-STPS-2002**





# QUEMADORES

**Pieza básica complementaria  
de la caldera**

**De todos los tipos y  
Capacidades**



**Equipos Ecológicos  
y de Alta Eficiencia  
Comprobada**

**Con emisiones muy por debajo de la NOM-085-ECOL-1994  
y las Certificaciones UL, FM, IRI.**

## SISTEMA DE AUTO CARBURACIÓN

**Con Funcionamiento a través  
de Sensores de Oxígeno**





# Tecnología Sustentable y Amigable



## Diseño

Ingeniería con la experiencia para resolver cualquier necesidad



## Fabricación

Infraestructura para producir equipos con capacidad de hasta 1,500 HP



## Instalación

Montaje  
Comisionamiento  
y Capacitación



# Compatible con el Medio Ambiente



n  
je,  
to  
ón



## Servicio

Las 24 horas del día,  
los 365 días del año, y  
refacciones disponibles  
en toda la república  
mexicana





# DIMENSIONES DE LAS

CABALLOS DE CALDERA		80 HP	100 HP	125 HP	150 HP	200 HP	250 HP
POTENCIA DE SALIDA 1000X	KCAL./HR	674,856.00	843,570.00	1,054,462.50	1,265,355.00	1,687,140.00	2,108,925.00
	BTU./HR	2,678.00	3,347.50	4,184.38	5,021.25	6,695.00	8,368.75
EVAPORACIÓN DE Y A 100°C	KG./HR.	1,253.00	1,566.30	1,957.88	2,349.45	3,132.60	3,915.75
	LBS./HR.	2,760.00	3,450.00	4,312.50	5,175.00	6,900.00	8,625.00
SUPERFICIE DE CALEFACCIÓN	MTS. <sup>2</sup>	37.16	46.45	58.06	69.98	92.90	116.13
	FT. <sup>2</sup>	400.00	500.00	625.00	750.00	1,000	1,250

## DIMENSIONES GENERALES

DIAMETRO DE LA CALDERA		A mt	1.70	1.70	1.85	1.85	2.15	2.15
LONGITUD	TOTAL DE LA CALDERA	B mt	4.90	5.67	5.32	6.33	6.24	7.37
	DE LA BASE	C mt	3.58	4.34	3.93	4.83	4.70	5.72
	DEL CUERPO DE LA CALDERA	D mt	3.78	4.54	5.10	4.84	4.81	5.75
ANCHO	TOTAL DE LA CALDERA	E mt	1.92	1.92	2.09	2.09	2.57	2.56
	DE LA BASE	F mt	1.57	1.57	1.73	1.73	2.03	2.03
ALTURA	TOTAL DE LA CALDERA	G mt	2.38	2.38	2.58	2.58	2.87	2.87

## CONEXIÓN DE LA CALDERA

DIAMETRO	DE SALIDA DE VAPOR	J mm	76.20	76.20	76.20	101.60	101.60	152.40
	ENTRADA DE AGUA	K mm	38.10	38.10	38.10	38.10	50.80	50.80
	DE SALIDA DE GASES	L mm	406.40	606.40	457.20	457.20	508.00	508.00
	PURGA DE FONDO	M mm	50.80	50.80	50.80	50.80	50.80	50.80

## CARGA ELÉCTRICA

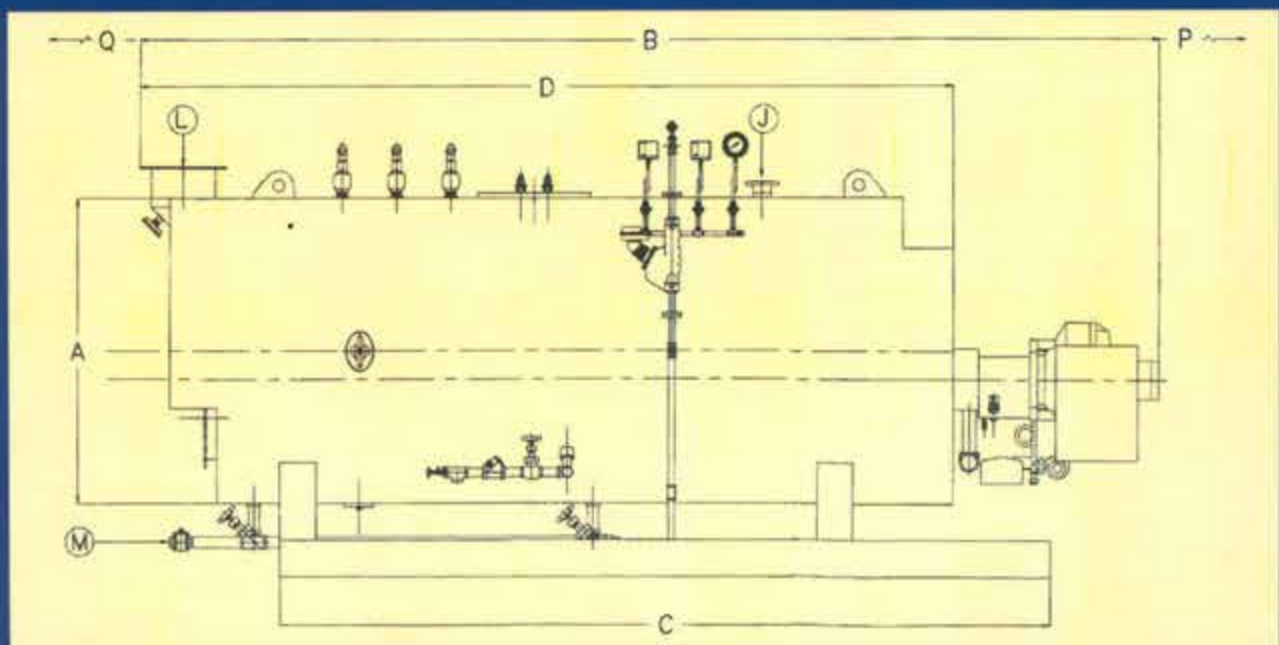
MOTOR	DEL QUEMADOR	HP.	5	5	7 ½	7 ½	15	15
	DE LA BOMBA DE AGUA	HP.	5	5	5	7 ½	7 ½	15

## CUARTO DE MÁQUINAS

ESPACIO MÍNIMO	AL FRENTE / HACIA ATRÁS	P/Q mt	2.0/1.89	2.77/1.89	2.50/1.00	3.08/1.00	2.97/1.00	3.73/1.00
	LADO DERECHO / IZQUIERDO	R/S mt	1.0/1.42	1.00/1.42	1.00/1.42	1.00/1.50	1.00/1.50	1.50/1.00
	HACIA ARRIBA	T mt	2.00	2.00	2.00	2.00	2.00	2.00

## PESOS

PESOS APROX.	DE EMBARQUE	KGS.	6,274.00	7,600.00	8,700.00	9,640.00	12,500.00	15,420.00
	EN OPERACIÓN	KGS.	8,660.00	10,490.00	12,151.00	13,300.00	17,550.00	21,016.00
	LLENA DE AGUA	KGS.	9,130.00	11,059.00	12,813.00	14,028.00	19,272.00	23,758.00





# CALDERAS MODELO WET-BACK

300 HP	350 HP	400 HP	500 HP	600 HP	700 HP	800 HP	900 HP	1,000 HP	1,200 HP	1,500 HP
2,530,710.00	2,952,280	3,374,280.00	4,217,850.00	5,061,420.00	5,904,990.00	6,748,560.00	7,592,130.00	8,435,700.00	10,122,840.00	12,653,550.00
10,042,500.00	11,716,250.00	13,390.00	16,737.50	20,085.00	23,432.50	26,780.00	30,127.50	33,475.00	40,170,000.00	50,212,560.00
4,698.90	5,482.05	6,265.20	7,831.50	9,397.80	10,964.10	12,530.40	14,096.70	15,663.00	18,792.60	23,490.00
10,350.00	12,075.00	13,800.00	17,250.00	20,700.00	24,150.00	27,600.00	31,050.00	34,500.00	41,392.00	51,740.00
139.35	162.58	185.80	232.26	278.71	325.16	371.61	418.06	464.51	557.36	696.70
1,500.00	1,750.00	2,000.00	2,500.00	3,000.00	3,500.00	4,000.00	4,500.00	5,000.00	6,000.00	7,500.00

## DIMENSIONES GENERALES

2.32	2.32	2.57	2.57	2.98	2.98	2.98	3.34	3.34	3.34	3.75
6.73	7.43	7.83	8.36	7.90	9.21	9.21	8.54	9.20	11.02	10.28
4.98	5.63	5.75	6.71	5.32	6.45	6.66	6.65	7.25	8.0	8.18
5.27	5.70	5.92	6.51	5.98	6.69	7.32	6.71	7.32	8.31	7.57
2.72	2.72	2.78	2.96	3.38	3.38	3.38	3.89	3.89	3.57	4.30
2.21	2.21	2.13	2.13	2.29	2.29	2.29	2.29	2.29	2.28	2.59
3.00	3.00	3.51	4.11	3.91	4.39	4.39	4.19	4.19	4.08	5.37

## CONEXIÓN DE LA CALDERA

152.40	152.40	152.40	152.40	203.20	203.20	203.20	203.20	254.20	254.0	304.8
50.80	50.80	63.50	63.50	63.50	63.50	63.50	63.50	63.50	63.5	76.2
609.60	609.60	762.00	660.40	762.00	762.00	762.00	762.00	762.00	762.0	914.4
50.80	50.80	50.80	50.80	50.80	50.80	50.80	50.80	50.80	50.8	50.8

## CARGA ELÉCTRICA

25	30	30	40	60	60	60	60	60	75	100
15	20	20	20	20	25	25	30	30	40	40

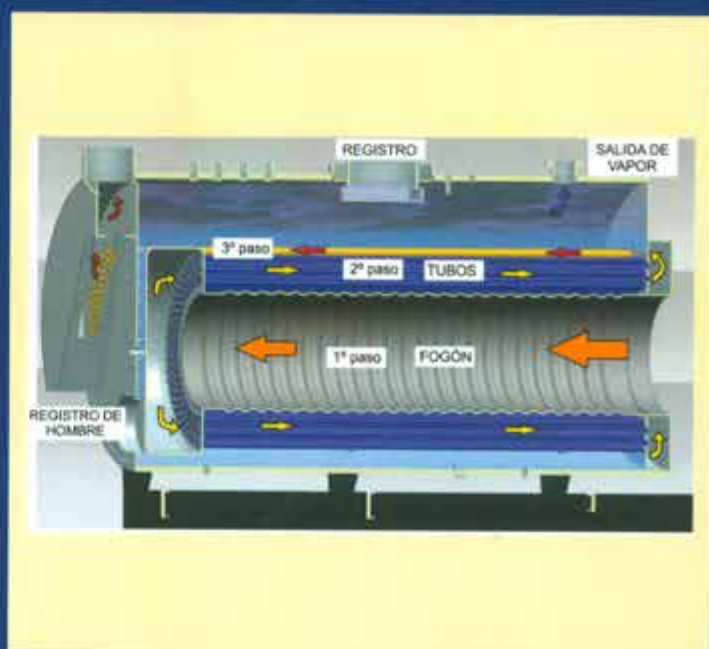
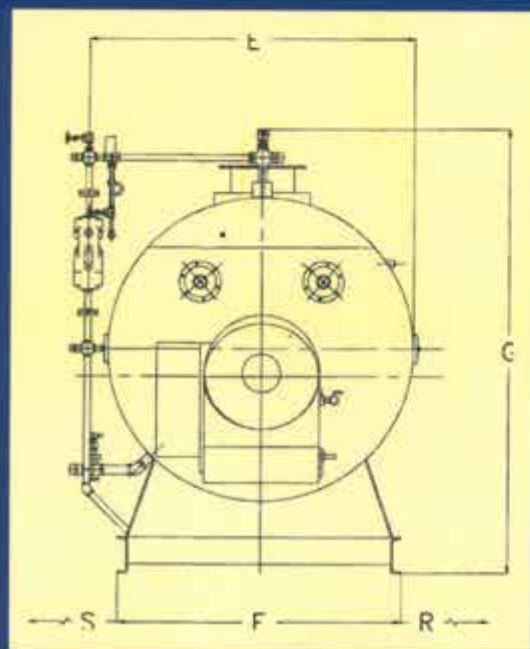
## CUARTO DE MÁQUINAS

2.84/1.00	3.89/1.00	3.94/1.32	3.65/1.32	3.65/1.32	3.65/1.32	5.18/1.32	3.93/1.32	4.49/1.32	4.68/1.32	4.83/1.54
1.50/2.03	1.50/2.03	1.84/2.03	1.83/2.03	1.83/2.03	1.83/2.03	1.84/2.03	1.83/2.03	1.83/2.03	2.63/1.83	2.88/1.80
2.00	2.00	2.00	2.00	2.00	2.00	2.00	2.00	2.00	2.00	2.00

## PESOS

16,322.00	17,225.00	18,465.00	21,711.00	28,911.00	28,911.00	35,000.00	37,000.00	40,360.00	48,600.00	60,000.00
24,482.00	25,978.00	29,525.00	35,121.00	44,654.00	44,654.00	54,855.00	58,852.00	64,591.00	77,925.00	90,000.00
26,523.00	28,137.00	33,725.00	40,214.00	49,392.00	49,392.00	60,830.00	66,848.00	73,457.00	87,700.00	100,000.00

Nos reservamos el derecho de modificar el diseño de nuestras calderas sin previo aviso.





**Con capital 100%  
mexicano y tecnología de  
punta, participamos activamente  
en el desarrollo de la economía  
del país y en el mercado  
internacional.**



**CALDERAS MYRGGGO, S.A. DE C.V.**

Av. San Sebastián 905, Fracc. Valles de Linda Vista  
Cd. Guadalupe, N.L., 67130, México

Tels. (81) 8377-6550, 8377-6570, 8377-6623

Fax: (81) 8377-8870

myrggo@myrggo.com.mx

**www.myrggo.com.mx**