



# MYRGGGO

## STARFIRE

MOD. 10-60



### TABLA DE DIMENSIONES MODELO STARFIRE

CABALLOS CALDERA	H.P.	10	15	20	25	30	40	50	60
POTENCIA DE SALIDA	KCAL./HR	84,357.0	126,535.0	168,714.0	210,892.5	253,071.0	337,428.0	421,785.0	506,142.0
	1000 X BTU./HR	334.75	502.13	669.50	938.88	1004.25	1339.00	1673.75	2009.50
EVAPORACION DE Y A 100 °C	KG./HR	156.63	234.95	313.26	391.58	469.89	626.40	783.15	939.60
	LBS./HR	345.0	517.4	689.8	862.5	1035.0	1379.7	1724.6	2069.6
SUPERFICIE DE CALEFACCION	MTS. <sup>2</sup>	6.97	8.97	11.61	11.61	18.40	18.50	27.87	27.87
	PIES. <sup>2</sup>	75	75	125	125	200	200	300	300

#### DIMENSIONES GENERALES

DIAMETRO DE LA CALDERA	A MTS.	0.86	0.86	1.01	1.01	1.09	1.09	1.34	1.34
	TOTAL DE LA CALDERA	B MTS.	2.51	2.51	3.01	3.11	3.20	3.20	3.64
LONGITUD	DE LA BASE	C MTS.	1.91	1.91	2.21	2.21	2.31	2.31	2.74
	DEL CUERPO DE LA CALDERA	D MTS.	1.73	1.73	2.22	2.22	2.31	2.31	2.75
ANCHO	TOTAL DE LA CALDERA	E MTS.	1.20	1.20	1.34	1.34	1.50	1.50	1.66
	DE LA BASE	F MTS.	0.60	0.60	0.70	0.70	0.80	0.80	0.87
ALTURA	TOTAL DE LA CALDERA	G MTS.	1.31	1.31	1.51	1.51	1.72	1.78	1.78

#### CONEXIONES DE LA CALDERA

DIAMETRO	DE SALIDA DE VAPOR	J MM.	38.10	38.10	50.80	50.80	50.80	50.80	76.20	76.20
	ENTRADA DE AGUA	K MM.	31.75	31.75	31.75	31.75	31.75	31.75	31.75	31.75
	DE SALIDA DE GASES	L MM.	203.20	203.20	203.20	203.20	254.00	254.00	304.80	304.80
	PURGA DE FONDO	M MM.	25.40	25.40	25.40	25.40	25.40	25.40	31.75	31.75

#### REQUERIMIENTOS

CONSUMOS MAXIMOS	AGUA	LTS./HR	156.63	234.95	313.26	391.58	469.89	626.40	783.15	939.60
	GAS NATURAL	MTS. <sup>3</sup> /HR	11.84	17.77	23.69	29.62	35.54	47.39	59.24	71.08
	GAS L.P.	KG./HR	8.94	13.42	17.89	22.36	26.83	35.78	44.72	53.88
	DESEL	LTS./HR	11.47	17.22	22.95	28.69	34.43	45.91	57.39	68.86

#### CARGA ELECTRICA

MOTOR	DEL QUEMADOR	HP	3/4	3/4	3/4	3/4	3/4	3/4	1	1
	DE LA BOMBA DE AGUA	HP	1	1	1	1	1	2	2	2

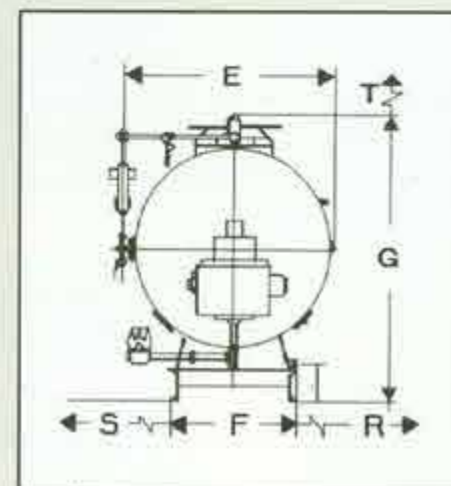
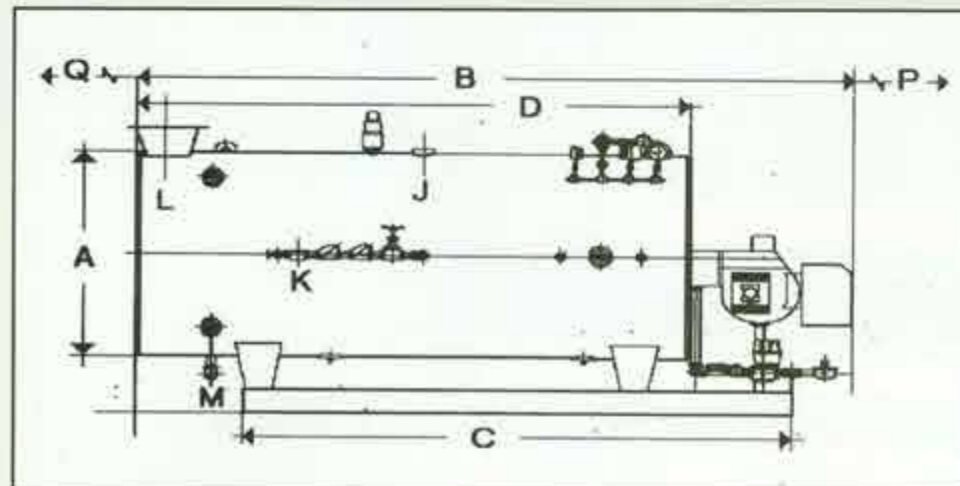
#### CUARTO DE MAQUINAS

ESPACIO MINIMO	AL FRENTE / HACIA ATRAS	P/Q MTS.	1.00 / 1.00	1.00 / 1.00	1.00 / 1.00	1.00 / 1.00	1.00 / 1.00	1.00 / 1.00	1.37 / 1.00	1.37 / 1.00
	LADO DERECHO / IZQUIERDO <td>R/S MTS.</td> <td>1.00 / 1.50</td> <td>1.00 / 1.50</td> <td>1.00 / 1.50</td> <td>1.00 / 1.50</td> <td>1.00 / 1.50</td> <td>1.00 / 1.50</td> <td>1.00 / 1.50</td> <td>1.00 / 1.50</td>	R/S MTS.	1.00 / 1.50	1.00 / 1.50	1.00 / 1.50	1.00 / 1.50	1.00 / 1.50	1.00 / 1.50	1.00 / 1.50	1.00 / 1.50
	HACIA ARRIBA <td>T MTS.</td> <td>2.00</td> <td>2.00</td> <td>2.00</td> <td>2.00</td> <td>2.00</td> <td>2.00</td> <td>2.00</td> <td>2.00</td>	T MTS.	2.00	2.00	2.00	2.00	2.00	2.00	2.00	2.00

#### PESOS

PESOS APROXIMADOS	DE EMBARQUE	KGS.	999	999	1,544	1,544	2,043	2,043	2,951	2,951
	EN OPERACION	KGS.	1,414	1,414	2,279	2,279	3,117	3,117	4,558	4,558
	LLENO DE AGUA	KGS.	1,487	1,487	2,488	2,438	3,298	3,298	4,903	4,903

\*Nos reservamos el derecho de hacer modificaciones al diseño sin previo aviso.



Vista parcial de nuestra planta en Monterrey, N.L. México



#### PLANTAS Y OFICINAS GENERALES:

Av. San Sebastián 905 Fracc. Valles de Linda Vista  
 Guadalupe, N.L. 67130 México  
 Tels: +52 (8) 377-65-70, (8) 377-65-50, (8) 377-66-23,  
 (8) 377-66-56 Fax: +52 (8) 377-88-70  
 e-mail: myrggosa@nl1.telnet.net.mx

#### OFICINAS DE VENTAS Y SERVICIO:

**MEXICO, D.F.**  
 10 de Diciembre No. 11  
 Col. Magdalena Mixhuca  
 México 15850, D.F. 15850  
 Tels: +52 (5) 552-53-22, (5) 552-52-18,  
 (5) 552-55-42, (5) 552-56-53  
 Fax: +52 (5) 768-51-74

**GUADALAJARA, JAL.**  
 Santo Domingo No. 826  
 Col. Chapalita  
 Guadalajara, Jal. 45040  
 Tel: +52 (3) 122-59-27, 121-42-65  
 Tel/Fax: +52 (3) 647-38-09

**HERMOSILLO, SON.**  
 Leopoldo Ramos No. 127  
 Col. Balderrama  
 Hermosillo, Sonora  
 Tel: +52 (62) 15-75-64  
 Tel/Fax: +52 (62) 15-45-87

HOME PAGE: <http://www.myrggo.com.mx>

# Caldera MYRGGO MODELO STARFIRE CON QUEMADOR ECOLOGICO

En Calderas MYRGGO, empresa 100% mexicana, fundada en 1957, nuestra misión es satisfacer las necesidades de nuestros clientes, produciendo calderas y equipos complementarios con calidad internacional.

Nuestra filosofía de servicio empieza desde la asesoría para la selección de los equipos más adecuados a cada necesidad, pasando por las etapas de diseño, fabricación, instalación, arranque, capacitación al personal asignado, mantenimiento preventivo y correctivo, además contamos con venta de refacciones.

La combinación de muchos años de experiencia que nos respaldan; la incorporación de los más avanzados adelantos tecnológicos y lo más importante: la calidad de nuestra gente y su mentalidad de servicio al cliente, hacen de nuestras calderas y equipos la mejor opción en el mercado.



## CARACTERISTICAS DE LA CALDERA MYRGGO STARFIRE

### ✓ Alta Eficiencia

Nuestro diseño balanceado de tres pasos permite una liberación del 60% del calor en nuestro amplio fogón (1er paso), lo que hace que no se requiera un 4to. paso adicional de tubos, lo que permite garantizar una eficiencia hasta del 85% o superior dependiendo de las condiciones de operación.

### ✓ Larga vida de Operación

La robusta construcción de nuestras calderas con una superficie de calefacción de 5 pies<sup>2</sup>/HP, la calidad y espesor de nuestros materiales, el amplio espacio entre los tubos que facilita la limpieza y la circulación del agua y la calificada mano de obra en su fabricación, hacen que nuestras unidades puedan trabajar a plena carga por mucho más tiempo sin problemas, evitando las interrupciones en el servicio, así como las costosas y molestas reparaciones.

### ✓ Calidad Internacional

En Calderas MYRGGO además de tener la aprobación de la Secretaría del Trabajo y Previsión Social para la fabricación de cada uno de los recipientes sujetos a presión, contamos con la certificación de la American Society of Mechanical Engineers (A.S.M.E.) con los sellos "U", "H" y "S", lo que garantiza la

calidad internacional de nuestros productos, los cuales son exportados a Estados Unidos, Canadá y países de Centro y Sudamérica. Además tenemos la supervisión de la agencia de inspección The Hartford Steam Boiler Inspection and Insurance Co. (H.S.B.), que avala a nivel mundial la calidad de nuestras calderas y equipo.

### ✓ Quemador de Alta Tecnología

Somos distribuidores exclusivos para México de los quemadores Industrial Combustion, los cuales son construidos con la más alta tecnología, lo que nos permite tener una excelente y limpia combustión y un óptimo comportamiento durante toda la operación.

Estos quemadores están aprobados bajo el código Underwriters (U.L.) y se ofrecen como alternativos los códigos Factory Mutual (F.M.) e Industrial Risk Insures (I.R.I.). Además cumple ampliamente con las normas internacionales en cuanto a emisión de contaminantes como las de Environmental Protection Agency (E.P.A.) Agencia Federal responsable del control de la contaminación en E.U.A., así como las regulaciones y normativas de la Secretaría del Medio Ambiente, Recursos Naturales y Pesca en México (SEMARNAP).

### ✓ Seguridad de Operación

Para nosotros, la seguridad de operación es muy importante por lo que todos los componentes como controles, válvulas y equipo contra falla de flama son de marcas de reconocida calidad, confiables, modernos y de fácil adquisición en las principales ciudades de la república.

### ✓ Facilidad de Mantenimiento

Pensando en el personal que se hará cargo de la operación de las calderas hemos diseñado las mismas con puertas frontales y posteriores tipo abisagrado, con aislamientos interiores de fibra cerámica para su fácil manejo. Asimismo la caldera cuenta con una mampara posterior de retorno de gases tipo circular que además de dar una excelente resistencia mecánica al refractario puede ser desmontable y reemplazable en un mínimo tiempo.

### ✓ Garantía

Todas nuestras calderas cuentan con una garantía por defecto en materiales y mano de obra hasta por 12 meses a partir de la fecha de arranque o 18 meses de la fecha de embarque.

